

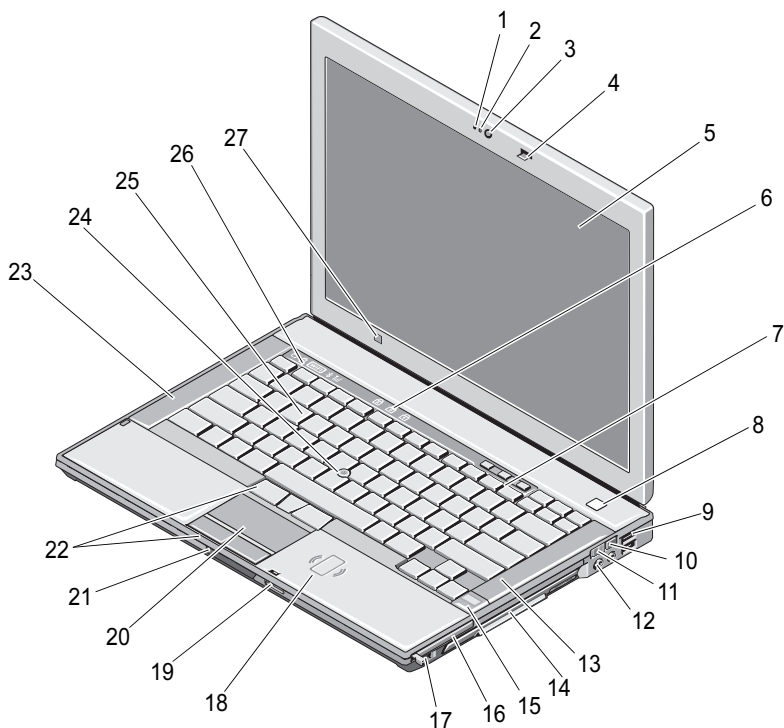


## A vigyázat jelzésről

 **FIGYELEM:** A VIGYÁZAT jelzések esetleges tárgyi és személyi sérülésekre, illetve életveszélyre hívják fel a figyelmet.

# Dell™ Latitude™ E6400

## Üzembe helyezés és információk a funkciókról

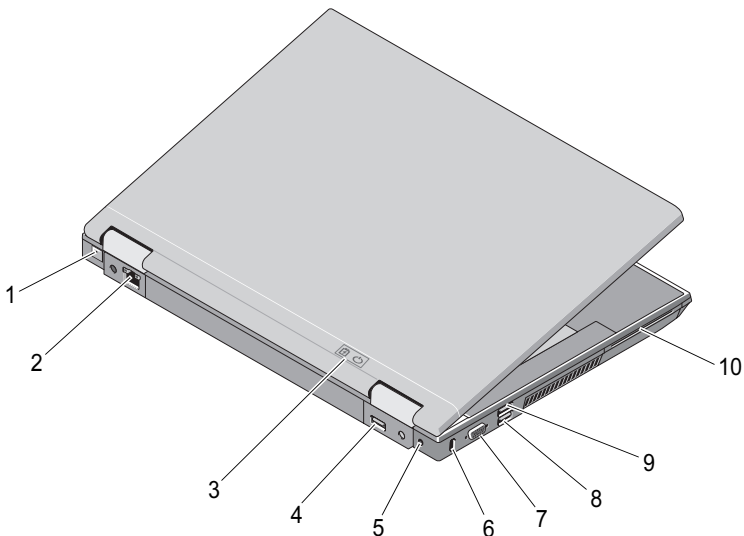


2008. szeptember.



OGY012A02

- |    |  |    |   |
|----|--|----|---|
| 1  | mikrofon (opcionális)                    | 2  | kamera fény (opcionális)                  |
| 3  | kamera (opcionális)                      | 4  | a képernyő zárja                          |
| 5  | képernyő                                 | 6  | a billentyűzet állapotjelző-lámpái        |
| 7  | hangerő-szabályozó gombok                | 8  | tápellátás gomb                           |
| 9  | USB-csatlakozók (2)                      | 10 | Wi-Fi Catcher™ hálózatkereső              |
| 11 | vezeték nélküli kapcsoló                 | 12 | audiocsatlakozók (2)                      |
| 13 | jobb oldali hangszóró                    | 14 | moduldokkoló egység (optikai meghajtóval) |
| 15 | ujjlenyomat-olvasó (opcionális)          | 16 | PC-kártya nyílása                         |
| 17 | IEEE 1394a csatlakozó                    | 18 | érintkező nélküli smart-card olvasó       |
| 19 | Secure Digital (SD) memóriakártya olvasó | 20 | érintőpad                                 |
| 21 | képernyő zár kioldó                      | 22 | az érintőpad és a joystick-bütyök gombjai |
| 23 | bal oldali hangszóró                     | 24 | joystick-bütyök                           |
| 25 | billentyűzet                             | 26 | az eszközök állapotjelző lámpái           |
| 27 | környezeti világítás érzékelője          |    |   |



|   |  |    |   |
|---|--|----|---|
| 1 | RJ-11 modemcsatlakozó (opcionális)             | 2  | RJ-45 hálózati csatlakozó                 |
| 3 | akkumulátor visszajelző/tápellátás visszajelző | 4  | többüzemmódú DisplayPort                  |
| 5 | váltakozó áramú adapter                        | 6  | biztonsági készülék kábeléhez való nyílás |
| 7 | monitorcsatlakozó                              | 8  | eSATA/USB csatlakozó                      |
| 9 | USB PowerShare csatlakozó                      | 10 | intelligenskártya-olvasó                  |



**FIGYELEM:** A számítógép szellőző- és egyéb nyílásait soha ne zárja el, a nyílásokon semmit ne dugjon be, illetve ne hagyja, hogy a nyílásokban por rakódjon le. Működés közben ne tartsa a számítógépet rosszul szellőző helyen, például becsukott táskában. Megfelelő szellőzés hiányában károsodhat a számítógép vagy tűz keletkezhet. A számítógép melegedés esetén bekapcsolja a ventilátort. A ventilátor által keltett zaj normális, és nem jelenti azt, hogy probléma lenne a ventilátorral vagy a számítógéppel.

## Gyors telepítés



**FIGYELEM:** Az ebben a részben ismertetett műveletek elvégzése előtt olvassa el a számítógéphez kapott biztonsági utasításokat. További gyakorlati tanácsokat a [www.dell.com/regulatory\\_compliance](http://www.dell.com/regulatory_compliance) webhelyen talál.



**FIGYELEM:** A váltóáramú adapter világszerte bármely hálózati csatlakozóaljzattal működik. Mindemellett a tápcsatlakozók és elosztók országonként eltérőek lehetnek. Nem megfelelő kábellel, vagy ha azt helytelenül csatlakoztatja a hálózati csatlakozóaljzatra vagy elosztóra, tüzet okozhat, vagy a készülék károsodását okozhatja.



**VIGYÁZAT!** Amikor a váltóáramú adapter kábelét kihúzza a számítógépből, a csatlakozót fogja meg és ne a kábelt, majd húzza meg határozottan, de óvatosan a kábel sérülésének elkerülése érdekében. Amikor felcsavarja a váltakozó áramú adapter kábelét, győződjön meg róla, hogy követi a csatlakozó szögét, hogy elkerülje a kábel sérülését.

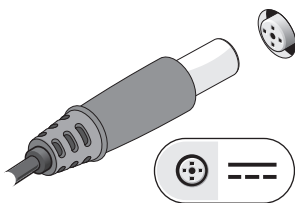


**MEGJEGYZÉS:** Egyes eszközök nem találhatók a csomagban, ha nem rendelte meg azokat.

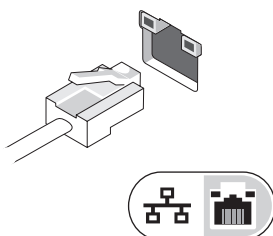


**MEGJEGYZÉS:** Javasoljuk, hogy bármilyen kártya telepítése előtt, a számítógép dokkoló állomáshoz vagy egyéb külső eszközhöz, például nyomtatóhoz történő csatlakoztatása előtt egyszer indítsa újra a számítógépet.

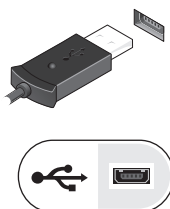
- 1 Csatlakoztassa a váltakozó áramú átalakítót a számítógép tápcsatlakozójához és a fali csatlakozóaljzathoz.



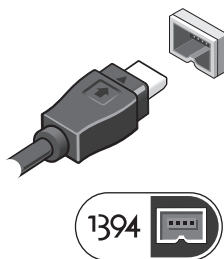
- 2 Csatlakoztassa a hálózati kábelt.



- 3 Csatlakoztassa az USB-eszközöket (például egér, billentyűzet).



- 4 Csatlakoztassa az IEEE 1394 eszközöket, mint például DVD-lejátszó.



- 5 Nyissa fel a számítógép képernyőjét, és a számítógép bekapcsolásához nyomja meg a tápellátás gombot.



## Műszaki adatok



**MEGJEGYZÉS:** A kínált opciók régióként eltérőek lehetnek. Ha a számítógép konfigurációjáról bővebb információt szeretne, kattintson a **Start** → **Súgó és támogatás** menüpontra, és válassza a számítógép adatainak megtekintését lehetővé tevő opciót.

---

### Videokártya

**MEGJEGYZÉS:** A Dell™ számítógép rendelkezik integrált és diszkrét videó opciókkal.

|                 |   |
|-----------------|---|
| Videó típus:    | integrált és diszkrét az alaplapon, gyorsított hardver  |
| Adatbusz        | integrált videó vagy PCI-Express grafikus kártya, x16   |
| Képernyővezérlő | integrált grafikus kártya: Intel® GMA 4500 MHD<br>diszkrét videó: nVIDIA Quadro NVS 160M  |
| Videomemória    | integrált grafikus kártya:<br>max. 1 GB (2 GB vagy több rendszermemória mellett - Microsoft® Windows® XP)<br>max 1,7 GB (4 GB vagy több rendszermemória mellett - Windows Vista®)<br>diszkrét videó: 256 MB kiosztott memória |

---

**Akkumulátor**

---

|       |   |
|-------|---|
| Típus | 12 cellás „intelligens” lítiumion prizma alakú lapos<br>akkumulátor (84 wattóra)<br>9 cellás „intelligens” lítiumion akkumulátor (85 wattóra)<br>6 cellás „intelligens” lítiumion akkumulátor (56 wattóra)<br>4 cellás „intelligens” lítiumion akkumulátor (35 wattóra) |
|-------|---|

**Méreték:****4 és 6 cellás lítium-ion akkumulátorok:**

|          |         |
|----------|---------|
| Mélység  | 206 mm  |
| Magasság | 19,8 mm |

**9 cellás lítium-ion akkumulátorok:**

|          |         |
|----------|---------|
| Mélység  | 208 mm  |
| Magasság | 22,3 mm |

**12 cellás lítium-ion lapos akkumulátorok:**

|          |   |
|----------|---|
| Mélység  | 14,48 mm  |
| Magasság | 217,24 mm   |
| Tömeg    | 0,24 kg (4 cella)<br>0, 33 kg (6 cella)<br>0,51 kg (9 cella)<br>0,85 kg (12 cella, lapos) |

**Feszültség:**

|                             |                     |
|-----------------------------|---------------------|
| 4 cellás akkumulátor        | 14,8 volt egyenáram |
| 6 cellás és 9 cellás        | 11,1 volt egyenáram |
| 12 cellás lapos akkumulátor | 14,8 volt egyenáram |

**Hőmérsékleti tartomány:**

|          |             |
|----------|-------------|
| Működési | 0 - 40 °C   |
| Tárolási | -10 - 65 °C |

|          |         |
|----------|---------|
| Gombelem | CR-2032 |
|----------|---------|

---

**Váltakozó áramú adapter**

---

Bemeneti feszültség 100–240 V váltakozó áram

Bemeneti áramerősség (maximum) 1,5 A

Bemeneti frekvencia 50–60 Hz

Hőmérsékleti tartomány:

Működési 0 - 35 °C

Tárolási -40 -65 °C

PA-12 65 W-os úti tápadapter:

Kimeneti feszültség 19,5 V-os egyenáramú

Kimenőáram 3,34 A

Magasság 16 mm

Szélesség 66 mm

Mélység 127 mm

Tömeg 0,29 kg

PA-10 90 W-os D-sorozatú váltóáramú adapter:

Kimeneti feszültség 19,5 V-os egyenáramú

Kimenőáram 4,62 A

Magasság 32 mm

Szélesség 60 mm

Mélység 140 mm

Tömeg 0,425 kg

PA-3E 90 E-sorozatú váltóáramú adapter:

Kimeneti feszültség 19,5 V-os egyenáramú

Kimenőáram 4,62 A

Magasság 16 mm

Szélesség 70 mm

Hossz 147 mm

Tömeg 0,345 kg

---

**A dokumentumban közölt információ külön értesítés nélkül is megváltozhat.  
© 2008 Dell Inc. Minden jog fenntartva. Írországból nyomtatva.**

A Dell Inc. előzetes írásos engedélye nélkül szigorúan tilos a dokumentumokat bármilyen módon sokszorosítani.

A szövegben használt következő védjegyek: *Dell*, *Latitude*, *Wi-Fi Catcher* és a *DELL* logó a Dell Inc. védjegyei; az *Intel* az Intel Corporation védjegye az Egyesült Államokban és más országokban; a *Microsoft*, *Windows*, *Windows Vista* a Microsoft Corporation védjegye vagy bejegyzett védjegye az Egyesült Államokban és/vagy más országokban.

A dokumentumban más védjegyek és kereskedelmi megnevezések is szerepelhetnek, hivatkozásként a termékmárkák és megnevezések tulajdonosaira. A Dell Inc. a sajátja kivételével lemond minden védjegyekkel vagy bejegyzett védjegyekkel kapcsolatos tulajdonosi jogról.